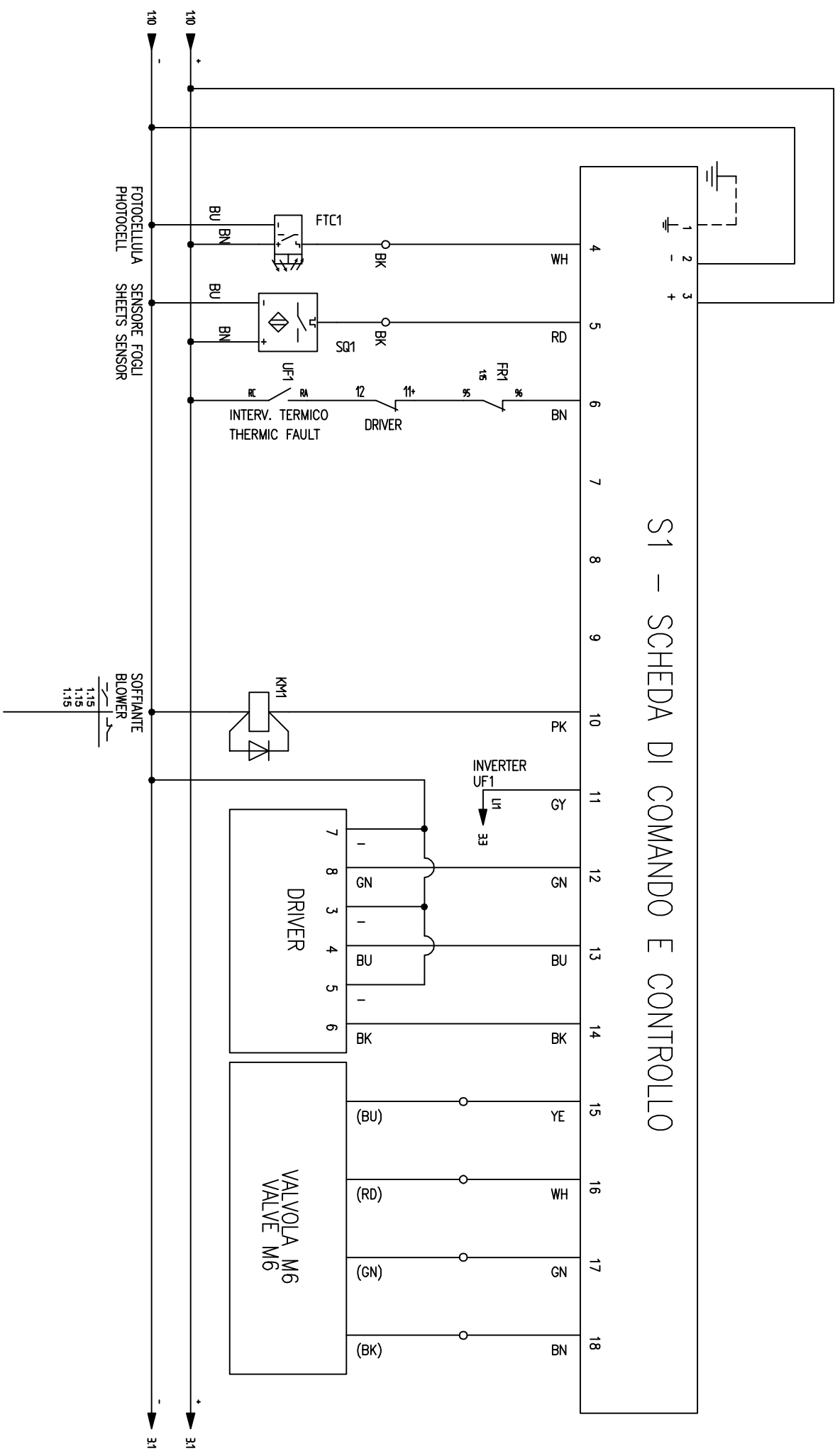


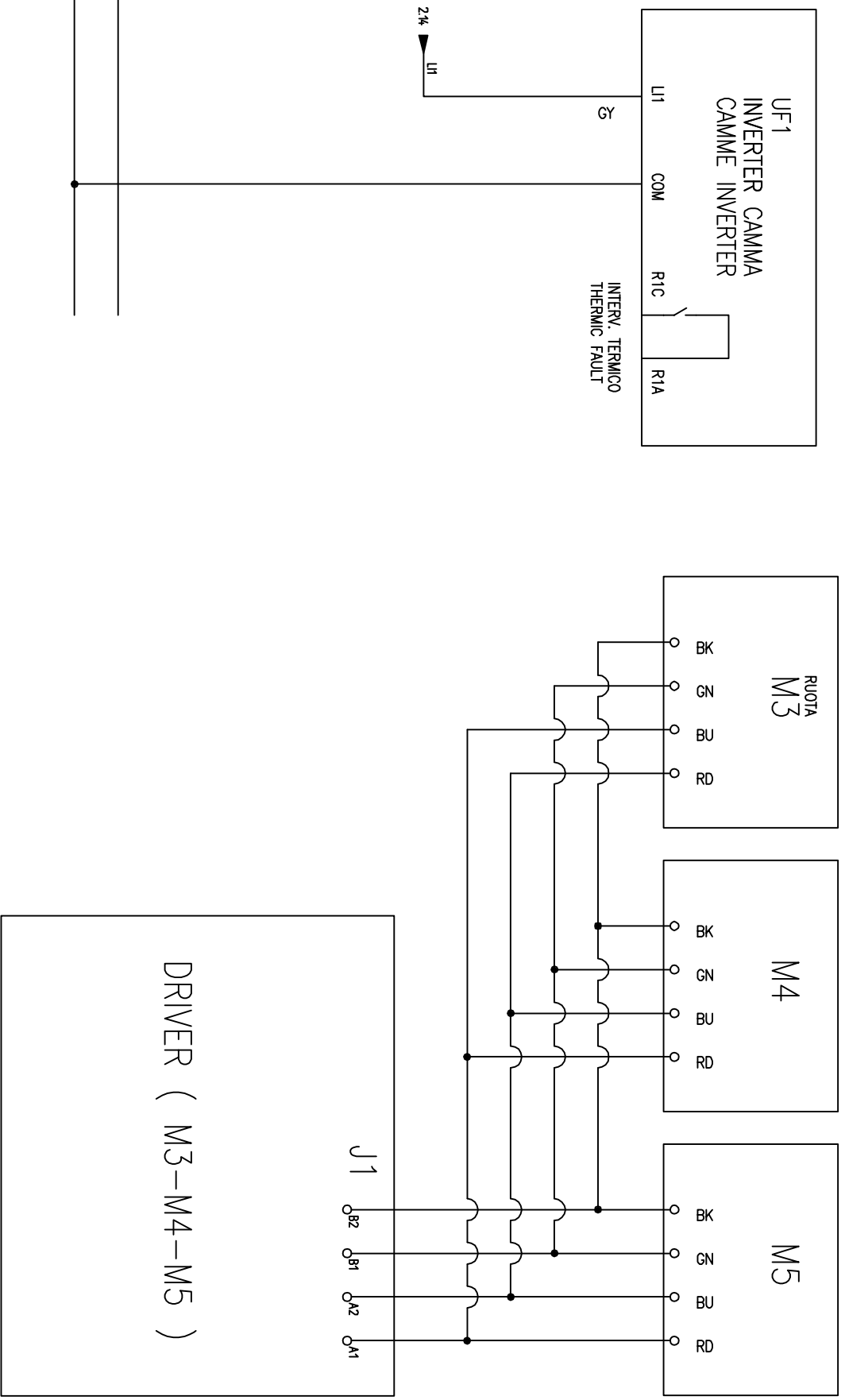
<p><b>LABELM</b> di Matè Romano – LABORATORIO ELETTROMONTAGGI          Elettrotecnica – Elettronica – Automazioni – Impianti Elettrici – Manutenzioni Industriali          Via Sotto l' Organo 38/a – 59100 PRATO – Telefono e Fax 0574/662679          e-mail: labem@labem.it – P.Iva I.V.A. 01660880970</p>		<p>DIS. N. CAD SPAC Impianti CAD</p>		<p>MACCHINA/IMPIANTO PITSTOP DIGLINE SPEED</p>		<p>ORDINE BACCOTTINI G</p>		<p>FOGLIO 1</p>	
<p>N. FILE PITSTOPDG...14</p>		<p>DENOMINAZIONE CIRCUITO DI POTENZA</p>		<p>AGG.</p>		<p>COMMESSA</p>		<p>SEGUE 2</p>	
<p>POS. ARCH.</p>		<p>DATA</p>		<p>AGG.</p>		<p>ESECUTORE O3</p>		<p></p>	

1 2 3 4 5 6 7 8 9 10 11 12 13 14 15 16 17 18 19

# S1 - SCHEDA DI COMANDO E CONTROLLO



<p><b>LABELM</b> di Matè Romano - LABORATORIO ELETTROMONTAGGI</p> <p>Elettrotecnica - Elettronica - Automazioni - Impianti Elettrici - Manutenzioni Industriali</p> <p>Via Sotto l' Organo 38/a - 59100 PRAIO - Telefono e Fax 0574/662679</p> <p>e-mail: labem@labem.it - P.ta I.V.A. 01660880970</p>		<p>DIS. N. CAD SPAC Impianti CAD</p> <p>N. FILE PITSTOPDG...14</p> <p>POS. ARCH.</p>		<p>MACCHINA/IMPIANTO</p> <p>PITSTOP DIGLINE SPEED</p> <p>CIRCUITO DI COMANDO</p> <p>DATA</p>		<p>ORDINE BACCOTTINI G</p> <p>COMMESSA</p> <p>ESECUTORE O3</p>		<p>FOGLIO 2</p> <p>SEGUE 3</p>	
--	--	--	--	--	--	--	--	--------------------------------	--



<p><b>LABELM</b> di Matè Romano – LABORATORIO ELETTROMONTAGGI</p> <p>Electrotecnica – Elettronica – Automazioni – Impianti Elettrici – Manutenzioni Industriali</p> <p>Via Sotto l' Organo 38/a – 59100 PRATO – Telefono e Fax 0574/662679</p> <p>e-mail: labem@labem.it – P.ta I.V.A. 01660880970</p>		<p>DIS. N. CAD SPAC Impianti CAD</p> <p>N. FILE PITSTOPDG...14</p> <p>POS. ARCH.</p>		<p>MACCHINA/IMPIANTO</p> <p>PITSTOP DIGLINE SPEED</p> <p>DRIVER MOTORE STEPPER</p>		<p>ORDINE BACCOTTINI G</p> <p>COMMESSA</p> <p>ESECUTORE 03</p>		<p>FOGLIO 3</p> <p>SEGUE /</p>	
--	--	--	--	--	--	--	--	--------------------------------	--